

# INNOVÁCIÓS ÉS TECHNOLÓGIAI MINISZTERIUM

Minősítés szintje: „KORLÁTOZOTT TERJESZTÉSŰ”  
 Érvényességi idő: 2019. 01. 11. 10 óra 00 perc a vizsgakezdés szerint.  
 Minősítő neve, beosztása: dr. Hafiek Andrea s.k. ITM főosztályvezető  
 Készítő szerv: Nemzeti Szakképzési és Felnőttképzési Hivatal  
 Készítő szerv iktatószáma: 00019/2019/NGM IK Komplex  
 Kiadmányozás dátuma: 2018. 12. 12.  
 Példányszám: 1 eredeti példány  
 Példánysorszám: 1.  
 Terjedelem: 12 lap  
 Az 1. eredeti példány címzettje: Nemzeti Szakképzési és Felnőttképzési Hivatal  
 Másolati példányok készítése: nyomdai úton, a minősítő külön utasítása szerinti példányszámban  
 Másolati példányok elosztása: külön iraton  
 Irattári tételszám: 801

.....  
 vizsgázó neve

.....  
 érdemjegy

.....  
 Vizsgabizottság elnöke

.....  
 javító tanár

## Komplex szakmai vizsga Központi írásbeli vizsgatevékenység

A szakképesítés azonosítószáma és megnevezése:  
 54 841 11 Logisztikai és szállítványozási ügyintéző

A vizsgafeladat megnevezése:  
 Logisztikai, szállítványozási feladatok

Jóváhagyta:



dr. Hafiek Andrea  
 főosztályvezető

Időtartam: 180 perc

**2019**

## NEMZETI SZAKKÉPZÉSI ÉS FELNŐTTKÉPZÉSI HIVATAL

A vizsgaszervező tölti ki.  
 A feladatlapon túl beadott lapok száma: ..... lap.

.....  
 felügyelő aláírása

A 29/2016 (VIII. 26) NGM rendelet által módosított, valamint a 25/2017. (VIII. 31.) NGM rendelet által módosított 27/2012 (VIII. 27.) NGM rendelet szakmai és vizsgakövetelménye alapján.

**Szakképesítés azonosítószáma és megnevezése**

54 841 11	Logisztikai és szállítmányozási ügyintéző
-----------	---

Tájékoztató

A vizsgázó az első lapra írja fel a nevét!

Ha a vizsgafeladat kidolgozásához több lapot használ fel, a nevét valamennyi lapon fel kell tüntetnie, és a lapokat sorszámmal el kell látnia.

**Használható segédeszköz: számológép**

A szakmai idegen nyelvi feladatnál szótár használata nem megengedett.

A közlekedés-földrajzi feladatnál térkép használata nem megengedett.

**Értékelési skála:**

81 – 100 pont	jeles (5)
71 – 80 pont	jó (4)
61 – 70 pont	közepes (3)
51 – 60 pont	elégséges (2)
0 – 50 pont	elégtelen (1)

A javítási-értékelési útmutatótól eltérő helyes megoldásokat is el kell fogadni.

A vizsgafeladat értékelési súlyaránya: 20%.

## 1. feladat

Összesen: 15 pont

## Igaz-Hamis állítások

Olvassa el figyelmesen az alábbi állításokat és döntse el, hogy igazak vagy hamisak! Aláhúzással jelölje, hogy az állítás igaz vagy hamis! Minden állítását indokolja!

A DRP fő gyártási tervet készít, és azt fordítja le bruttó és nettó alapanyagigényekre.	Igaz	Hamis
---	------	-------

Indoklás:

A DRP rendszer egyik nagy előnye, hogy kompatibilis az MRP modellel.	Igaz	Hamis
--	------	-------

Indoklás:

A kiszolgálás megbízhatósága azt mutatja meg, hogy a megrendelt termékekből mennyi az, ami hibátlan, azaz megbízható minőségű.	Igaz	Hamis
--	------	-------

Indoklás:

A készletartási költségek általában a termékdíj költségeit is tartalmazzák.	Igaz	Hamis
---	------	-------

Indoklás:

A csomagolási költségek csökkentésével párhuzamosan a szállítás során keletkezett károk miatt költségnövekedés generálódhat.	Igaz	Hamis
--	------	-------

Indoklás:

A vezérprogram azonosítja az egyes tételek előállításához szükséges anyagokat és azok pontos mennyiségét.	Igaz	Hamis
---	------	-------

Indoklás:

A FEFO elv szerinti rendelésütemezés alkalmazásával az a termék kerül ki legelőször a raktárból, amelynek a leghamarabb jár le a szavatossági ideje.	Igaz	Hamis
--	------	-------

Indoklás:

A IV-es páneurópai folyosó közúton is és vasúton is érinti Kecskemétet.	Igaz	Hamis
---	------	-------

Indoklás:

A Magyarországon áthaladó páneurópai folyosók közúton és vasúton keresztezik hazánkat.	Igaz	Hamis
--	------	-------

Indoklás:

A szállítóértékelés során a súlyozott pontrendszer módszerrel maximum három szempontot – ár, pontosság, minőség – lehet egyszerre értékelni.	Igaz	Hamis
--	------	-------

Indoklás:

**2. feladat****Összesen: 5 pont****Szakmai idegen nyelv alkalmazása**

Töltse ki az alábbi táblázat hiányzó rovatait!

Mozaikszó	Angol megnevezés	Magyar megnevezés
		légi fuvarlevél
FCL		
	bill of materials	
		elektronikus adatcsere
ERP		

**3. feladat****Összesen: 7 pont****A logisztikai minőség fogalma**

A logisztikai minőség a vevő követelményeinek, elvárásainak való megfelelést tükrözi. Ennek teljesüléséhez milyen követelményeknek kell megfelelni? Sorolja fel azokat!

**4. feladat****Okmánykezelés****Összesen: 6 pont**

Kösse össze a FIATA okmányokat a hozzájuk tartozó információval!

FIATA FCR

Közúti fuvarozás esetén a szállítványozónak az ADR-nek megfelelően részletes információra van szüksége a továbbítandó áru osztályozására vonatkozóan.

FIATA FCT

Egy olyan raktári elismervény, amely a szállítványozók raktári tevékenységéhez használható.

FIATA FWR

Az okmány kiállításával a szállítványozó igazolja, hogy birtokában van az adott küldeménynek azzal az utasítással, hogy azt a címzettnek eljuttassa.

FIATA SDT

Az okmány az árukezeléssel kapcsolatos eljárásokra vonatkozó előírásokat tartalmaz.

FIATA FBL

Kiállításával a szállítványozó igazolja, hogy felelősséget vállal arra, hogy a kapott és az okmányban rögzített utasításoknak megfelelően gondoskodik az áru rendeltetési helyre történő továbbításáról.

FIATA FFI

A FIATA azon szállítványozók részére dolgozta ki, amelyek multimodális fuvarozást szerveznek.

**5. feladat****Szállítmányozói ismeretek****Összesen: 6 pont**

a) Definiálja a vám fogalmát!

2 pont

b) Sorolja fel a vámok funkcióit!

4 pont

**6. feladat****Külkereskedelmi ismeretek****Összesen: 7 pont**

a) Határozza meg a lízingügylet lényegét!

2 pont

b) Mitől válik külkereskedelmi ügyletté a lízing?

1 pont

c) Hogyan csoportosíthatjuk a lízingügyleteket a lízing célja szerint? Mi az alapvető különbség közöttük?

4 pont

**7. feladat****Készlet szintek és rendelési mennyiségek meghatározása****Összesen: 12 pont**

A Sütöde Kft. teljes kiőrlésű kenyerek gyártásával is foglalkozni kíván a jövőben. A teljes kiőrlésű lisztből az éves felhasználásuk 5 250 kg. A rendelés költsége alkalmanként 3 549 Ft, a készlet tartás éves költsége a készletérték (egységár) 15 %-a. Egy kilogramm lisztet alapesetben 300 Ft-ért vesz meg a kft., azonban a beszállító meghirdetett egy akciót, melynek keretében, ha legalább 1.000 kg-ot vásárolnak, akkor 10 % kedvezményt biztosít az árból. Érdemes-e igénybe venni a felkínált kedvezményt? A megoldás során írja le valamennyi mellékszámítását, azok nélkül a kapott eredmények nem értékelhetőek! A számítások végeredményeit minden esetben egész számra kerekítse!

## 8. feladat

Összesen: 18 pont

## Készletelemzési feladatok ABC analízis illetve a készletmozgások figyelembe vételével

Egy elektronikai alkatrészeket gyártó vállalat magas technikai színvonalú szerelvényeket állít elő a szórakoztatóipar számára. A szerelvények sokaságából a társaság ügyvezetője kiragadott egy 10 elemű mintát, és arra kérte Önt, hogy végezze el a kiválasztott alkatrészek ABC analízis szerinti elemzését. Ezen feladatának elvégzéséhez oldja meg az alábbi részfeladatokat! Fontos, hogy a feladat megoldása során jelölje valamennyi mellékszámítását, azok nélkül a kapott eredmények nem értékelhetők. Kerekítési pontosság abszolút mutatók esetében egész szám, százalékos mutatók esetében pedig egy tizedesjegy!

a) Töltse ki a táblázat hiányzó oszlopát!

3 pont

Cikk	Felhasználás (db)	Egységár (Ft/db)	Érték (Ft)
1	3 200	93	
2	2 500	31	
3	320	212	
4	475	130	
5	300	618	
6	300	720	
7	25 000	0,25	
8	6 800	0,60	
9	15 000	1,25	
10	3 000	6,3	
Összesen	-	-	



- b) Végezze el az alábbi táblázat segítségével a cikkek A-B-C osztályokba sorolását a 20-40-40-es szabály alkalmazásával!

9 pont

Cikk	Érték (Ft)	Megoszlás (%)	Kumulatív megoszlás (%)	Osztály
Összesen			-	-

- c) A számítások elvégzése után jutott tudomására az, hogy a „3”-as számú cikkeknek egyetlen beszállítója van, míg a „10”-es számú cikkek megrendelésének átfutási ideje 6 hónap. Hogyan kell eljárnia ebben az esetben? Az elvégzett számítások, valamint az egyéb szempontok (körülmények) tükrében értelmezze a kapott eredményeket!

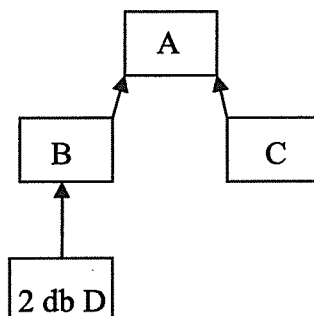
6 pont

## 9. feladat

Összesen: 21 pont

## Rendelési mennyiségek meghatározása MRP segítségével

Készítse el az „A” termék MRP-rekordját, amennyiben az a következő módon épül fel alkatrészeiből:



Az „A” termékre és a „B, C, D” alkatrészekre vonatkozó adatokat az alábbi táblázat tartalmazza:

Termék/Alkatrész	Készlet (db)	Rendelési tétel nagyság (db)	Átfutási idő (hét)
„A”	10	30	1
„B”	30	30	1
„C”	15	50	2
„D”	80	40	1

Az „A” termék iránti kereslet az alábbiak szerint alakul:

	4. hét	5. hét	6. hét	7. hét
„A” termék (db)	60	120	80	130

Az „A” termékből a 4. és a 6. hétre az aktuális készleten felül 10 – 10 db áll rendelkezésre egy korábbi megrendelésből. A beszerzési részleg tájékoztatása szerint a korábbi időszakokban többször probléma adódott a „D” alkatrész beszerzésével, ezért a 3. héttől kezdve 20 db-os biztonsági készletet tartanak belőle.

A rendelkezésre álló adatokat, valamint az elvégzett számításokat – mellékszámítások jelölésével – írja be a táblázatok megfelelő rovataiba! A mellékszámítások jelölése nélkül a kapott eredmények nem értékelhetők. Minden esetben egész számokkal kell számolnia. A bruttó szükségletek kielégítésén túl esetlegesen fennmaradó készleteket hagyja figyelmen kívül!

„A” termék (db)	Hét						
	1.	2.	3.	4.	5.	6.	7.
Bruttó szükséglet							
Korábbi megrendelésből származó nyitókészlet				10		10	
Nyitókészlet							
Nettó szükséglet							
Tervezett beérkezés							
Tervezett rendelés							

„B” alkatrész (db)	Hét						
	1.	2.	3.	4.	5.	6.	7.
Bruttó szükséglet							
Nyitókészlet							
Nettó szükséglet							
Tervezett beérkezés							
Tervezett rendelés							

„C” alkatrész (db)	Hét						
	1.	2.	3.	4.	5.	6.	7.
Bruttó szükséglet							
Nyitókészlet							
Nettó szükséglet							
Tervezett beérkezés							
Tervezett rendelés							

„D” alkatrész (db)	Hét						
	1.	2.	3.	4.	5.	6.	7.
Bruttó szükséglet							
Biztonsági készlet			20	20	20		
Nyitókészlet							
Nettó szükséglet							
Tervezett beérkezés							
Tervezett rendelés							

**10. feladat****Összesen: 3 pont****A minőség mérési és fejlesztési módszerei**

Egészítse ki a PDCA ciklus körfolyamatának részeit! Pótolja a hiányzó szavakat!

A PDCA ciklus egy körfolyamat, ami a \_\_\_\_\_ kezdődik, a terv alkalmazásával, \_\_\_\_\_ folytatódik, ezt követi a terv megvalósulás eredményességének \_\_\_\_\_. Utolsó lépésben a tervcéljainkat be kell vezetni, aktivizálni kell a tevékenységet.